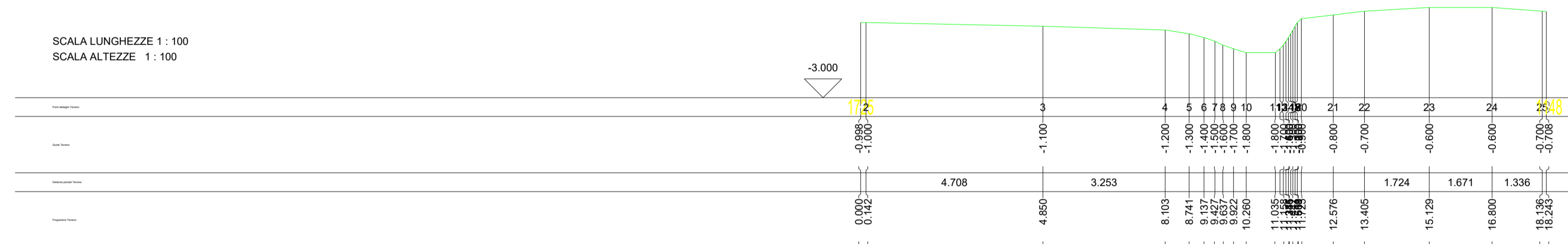
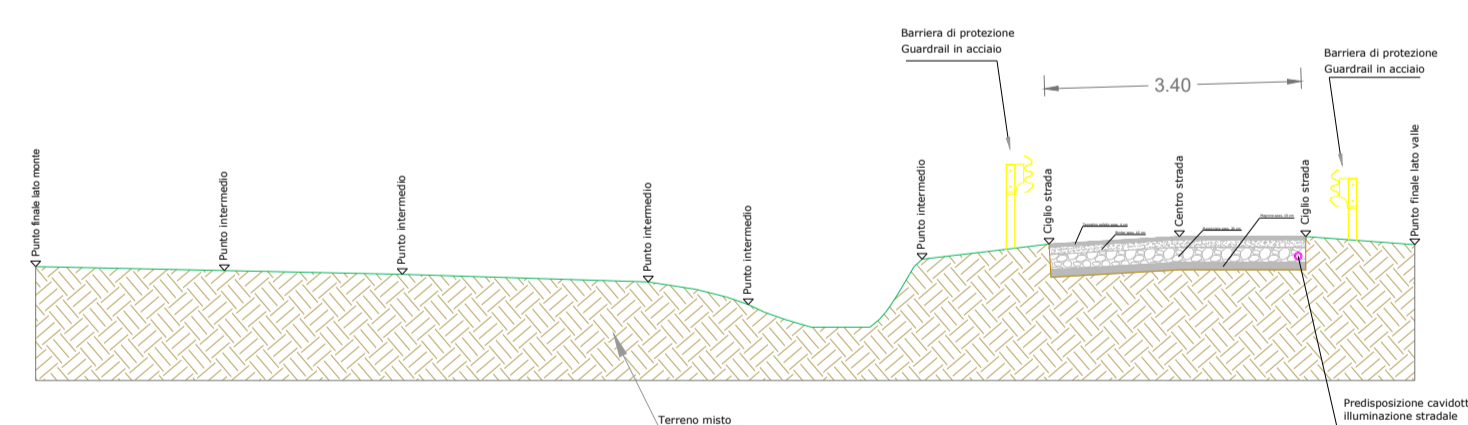


SCALA LUNGHEZZE 1 : 100
SCALA ALTEZZE 1 : 100



Sezione P11 stato di progetto



COMUNE DI ALTAVILLA SILENTINA (SA)
COMUNE DI ALBANELLA (SA)

PROGETTO ESECUTIVO
(ai sensi dell'art. 41 del D.Lgs 36/2023)

STATO DI PROGETTO:
Sezione P11

Tav. n°:

7.11

COMUNE DI ALBANELLA

DATA: NOVEMBRE 2024

LAVORI DI ADEGUAMENTO MESSA IN SICUREZZA E
RIAMMAGLIAMENTO DELLA RETE STRADALE DEL COMUNE DI
ALTAVILLA SILENTINA (SA) E DEL COMUNE DI ALBANELLA (SA)

REV.:

SCALA: 10:1

Il progettista

UFFICIO TECNICO COMUNALE

Il committente

Visti e pareri